



1

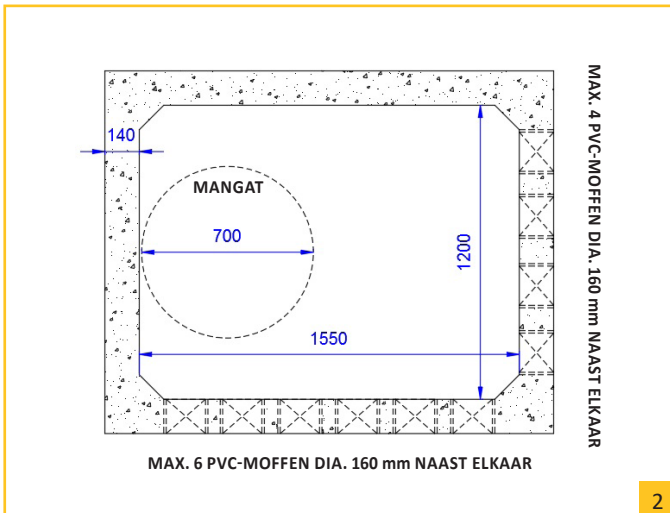
EIGENSCHAPPEN :

- gewapend beton - vezelversterkt beton.

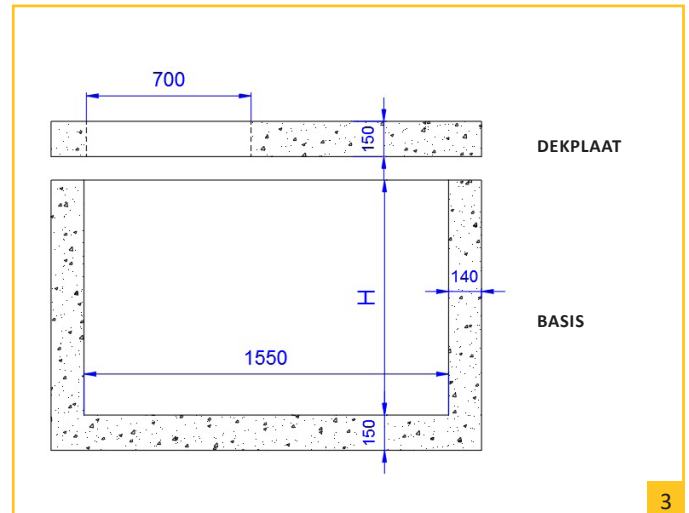
STANDAARD UITRUSTING:

- dekplaat met mangat dia. 700 mm op een vaste positie.
- volle dekplaat.
- type aansluitvoorzieningen :
 - ingegoten kabeldoorvoering HSI 150-K/140;
 - ingegoten MHR-dichting PVC dia. 160 mm;
 - ingegoten bezande PVC-mof dia. 110 / 125 / 160 mm;
 - indrukmoef PVC dia. 110 / 125 / 160 mm;
 - kale opening dia. 90 / 100 / 146 / 178 / 226 mm;
 - opening voor PVC dia. 200 / 250 / 315 incl. rubberring.
- keuze van plaats en aantal voorzieningen.

Mortelvoeg tussen de basis en dekplaat door de aannemer ter plaatse uit te voeren.



2



3

BASIS 120 x 155 CM INW. AFMETINGEN	
H (hoogte inw. in mm) variabel	kg
VAN 800	± 2604
↓	↓
PER 50 mm	
↓	↓
T.E.M. 2150	± 5353

DEKPLAAT 148 x 183 CM UITW. AFMETINGEN	
kg zonder mangat	kg met mangat van 700 mm
± 1300	± 1116

OPTIES :

- dekplaat met afgesloten toegangsluik.
- afwerking buitenkant :
 - 2 componenten coating;
 - structuurverf.
- aardingsdoorvoering HEA-ISP-M12/140.
- gearde wapening : put-deksel.