



1

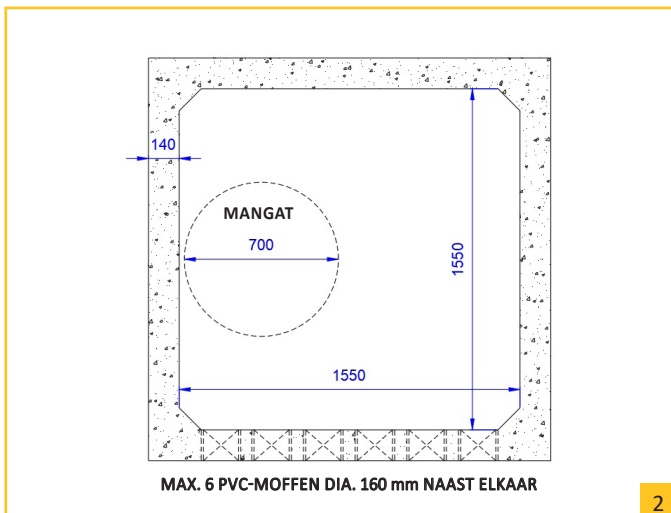
**EIGENSCHAPPEN :**

- gewapend beton - vezelversterkt beton.

**STANDAARD UITRUSTING :**

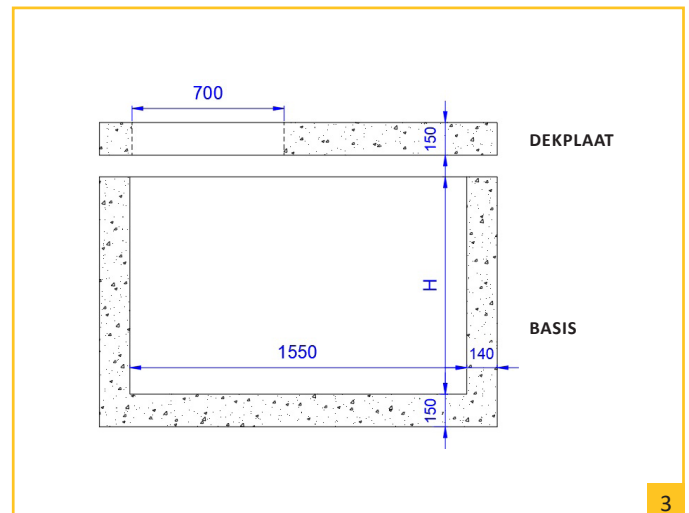
- dekplaat met mangat dia. 700 mm op een vaste positie.
- volle dekplaat.
- type aansluitvoorzieningen :
  - ingegoten kabeldoorvoering HSI 150-K/140;
  - ingegoten MHR-dichting PVC dia. 160 mm;
  - ingegoten bezande PVC-mof dia. 110 / 125 / 160 mm;
  - indrukmof PVC dia. 110 / 125 / 160 mm;
  - kale opening dia. 90 / 100 / 146 / 178 / 226 mm;
  - opening voor PVC dia. 200 / 250 / 315 incl. rubberring.
- keuze van plaats en aantal voorzieningen.

Mortelvoeg tussen de basis en dekplaat door de aannemer ter plaatse uit te voeren.



MAX. 6 PVC-MOFFEN DIA. 160 mm NAAST ELKAAR

2



3

BASIS 155 x 155 CM INW. AFMETING	
H (hoogte inw. in mm) variabel	kg
VAN 800	± 3023
↓	↓
PER 50 mm	
↓	↓
T.E.M. 2300	± 6430

DEKPLAAT 183 x 183 CM UITW. AFMETING	
kg zonder mangat	kg met mangat 700 mm
± 1608	± 1423

**OPTIES :**

- dekplaat met afgesloten toegangsluik.
- afwerking buitenkant :
  - 2 componenten coating;
  - structuurverf.
- aardingsdoorvoering HEA-ISP-M12/140.
- gearde wapening : put-deksel.